

**PLACA INTERFACE PARA COMUNICACIONES SERIE
RS232-485
EN RADIOS TAIT - TM8000**

TMAA-RS232/485

Guía de Usuario

**TMGU-06-05
Dpto. de Ingeniería**

*ESTE DOCUMENTO ES PROPIEDAD DE TELCOM, S.A.
QUEDANDO PROHIBIDA SU REPRODUCCIÓN Y USO
SIN AUTORIZACIÓN.*

ÍNDICE

1.	INTRODUCCIÓN.....	3
2.	INSTALACIÓN.....	3
3.	PROGRAMACIÓN DEL EQUIPO DE RADIO	4
4.	ESPECIFICACIONES DEL INTERFACE.....	5

1. INTRODUCCIÓN

Las placas interfaz TMAA-RS232/485 permiten una conexión directa entre el modem interno del equipo de radio TM8000 Series de TAIT, y un equipo de datos (DTE) mediante el uso de un cable serie estándar.

La tarjeta TMAA-RS232/485 se instala fácilmente en el equipo de radio y no necesita ningún tipo de configuración o ajuste. Los niveles de entrada/salida se ajustan a verdaderos niveles RS232/485, permitiendo el uso del equipo de radio con cualquier dispositivo de comunicaciones serie bajo estos estándares (PCs, PLCs, Controladores, etc.).

Nota: En la versión RS485 es necesario configurar el equipo de radio para un correcto funcionamiento de la tarjeta. Para más detalles, ver *Apartado 3* de esta Guía de Usuario

2. INSTALACIÓN

1. Desmontar la radio para tener acceso al conector interno de opciones. Para más detalles sobre el desensamblaje del equipo consultar el Manual de Servicio del mismo.

En referencia a la figura Fig 1.-;

2. Quitar la cubierta de plástico y la tapa de aluminio ① para acceder al PCB de la radio. Para esta operación será necesario desatornillar los cuatro tornillos de fijación de la tapa al chasis. Es necesario el uso de un destornillador tipo Torx (T20).
3. Quitar el tapón de goma ④ de la cavidad del conector exterior de accesorios.
4. Conectar la cinta flexible ⑦ en el conector interno de la radio y en la placa RS232. Observar la posición de los conectores para que los tetones de posición de los mismos se inserten en los correspondientes orificios de anclaje.
5. Desenroscar las torretas de sujeción ③ del conector DB9 ⑥ y rosca las a través de los orificios de sujeción en la cavidad ② prevista para alojar este conector.
6. Acoplar la placa RS232 ⑤ en el interior del equipo de radio cuidando que la cinta flexible no quede "*pillada*" y proceder a ensamblar nuevamente la tapa de aluminio y la cubierta de plástico en sus ubicaciones originales.

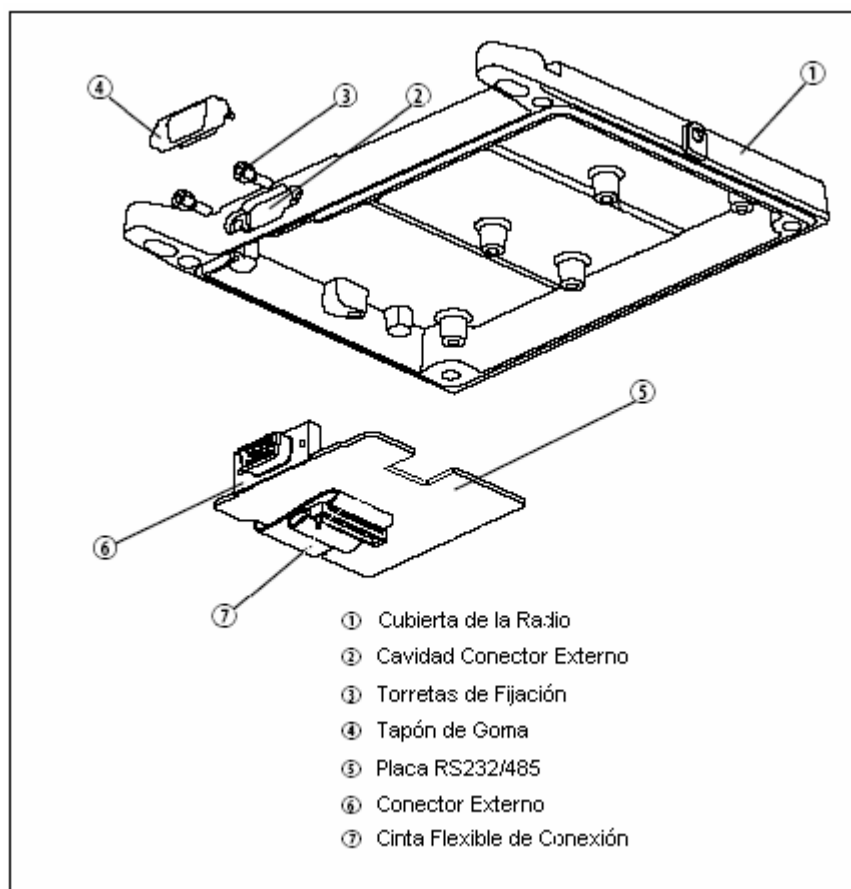


Fig 1.- Instalación de la placa TMAA-RS232

3. PROGRAMACIÓN DEL EQUIPO DE RADIO

La placa interfaz TMAA-RS232/485 es totalmente transparente tanto a los datos serie transmitidos y/o recibidos por el interface como a la configuración del modem interno que haya sido realizada por el usuario.

Cuando la tarjeta va a ser utilizada en comunicaciones serie RS232 no se requiere de ninguna configuración específica ni ajuste de la misma. Sin embargo, para la versión RS485 es necesario configurar el **Pin 9** del conector interno de la radio como **Output: Busy Status (Active: High)**. En la Fig 2.-, se muestra un detalle de la configuración de este conector necesaria para el correcto funcionamiento de la tarjeta TMAA-RS485:

Nota: Para obtener información detallada sobre la programación del modem interno de la radio o la configuración de los conectores de opciones, consultar los Manuales de Programación y Servicio de estos equipos.

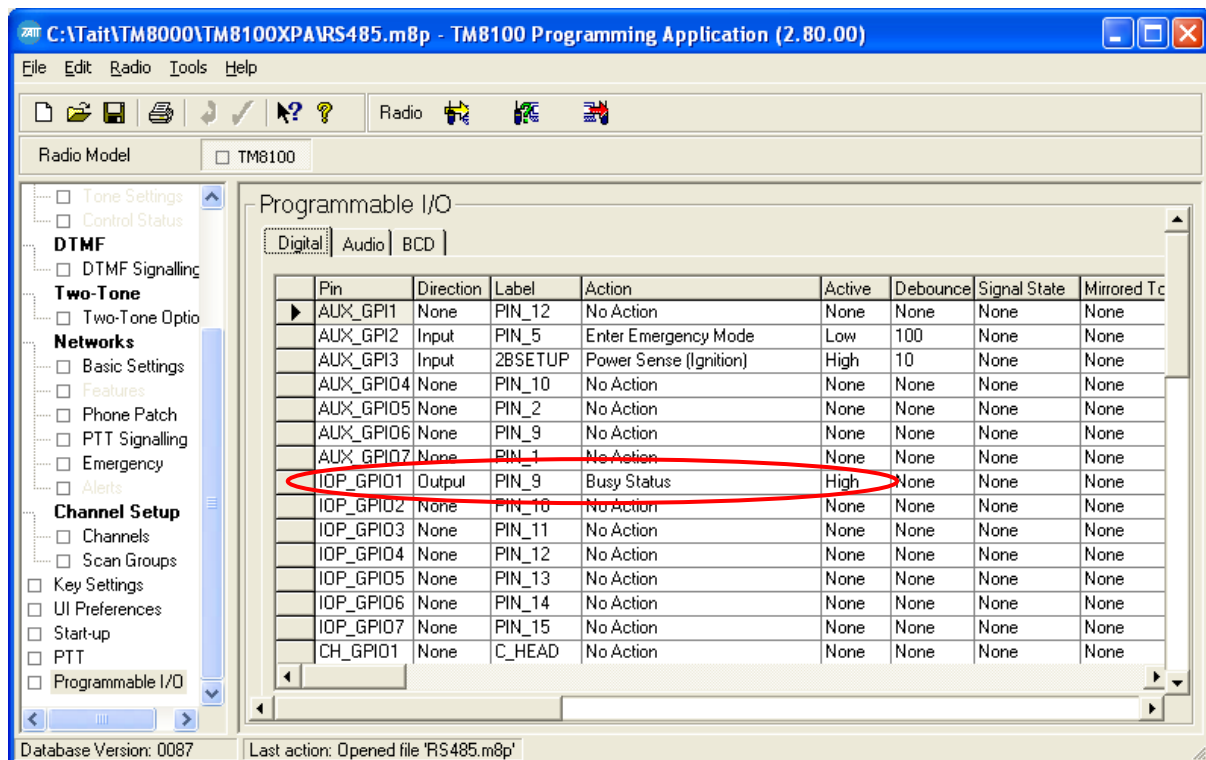


Fig 2.- Configuración Pines I/O en Radio TM8000 (Sólo para placa TMAA-RS485)

4. ESPECIFICACIONES DEL INTERFACE

A continuación se muestra una descripción tanto del *pinout* del conector interno de la radio como del conector de salida de la placa de comunicaciones serie:

Pin	Connector Signal	Description
1	13V8_SW	switched 13V8 supply from the radio
2	AUD_TAP_OUT	Programmable tap point out of the receive or transmit audio chain. DC-coupled
3	AGND	analogue ground
4	AUX_MIC_AUD	Auxiliary microphone input, with electret microphone biasing provided. Dynamic microphones are not supported.
5	RX_BEEP_IN	receive sidetone input, AC-coupled
6	AUD_TAP_IN	Programmable tap point into the receive or transmit audio chain. DC-coupled
7	RX_AUD	not connected
8	RSSI	analogue RSSI output
9-15	IOP_GPIO1 to IOP_GPIO7	programmable function and direction
16	DGND	digital ground
17	IOP_RXD	an RS-232 compliant asynchronous serial port - receive data
18	IOP_TXD	an RS-232 compliant asynchronous serial port - transmit data



	Pin	Señal	Descripción
 <p>Vista Frontal</p>	1	RS485_A	Línea de datos RS485 (Entrada/Salida)
	2	RS232_RD	Recepción de datos RS232 (Salida)
	3	RS232_TD	Transmisión de datos RS232 (Entrada)
	5	GND	Masa
	6	RS485_B	Línea de datos RS485 (Entrada/Salida)

TELCOM

www.telcomsa.es

Tel. (+34) 91 103 30 00